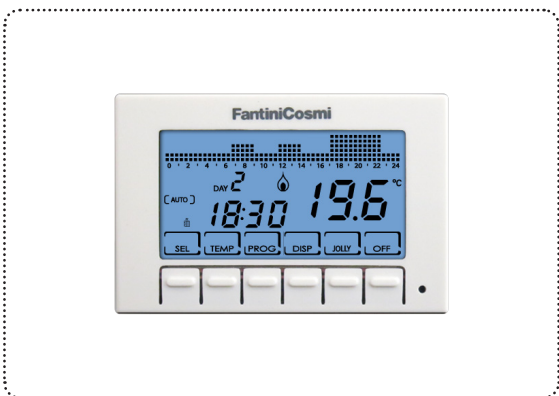


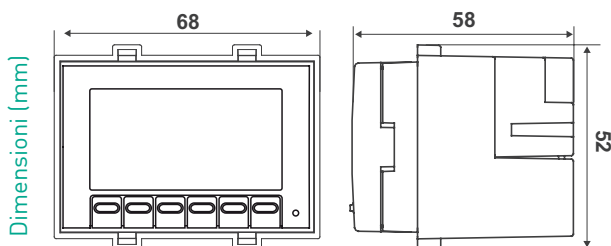
Intellicomfort CH141E-CH143E

Cronotermostati settimanali da incasso universali
a batterie e a 230V

Cronotermostato elettronico a microprocessore, con programmazione settimanale per il comando di impianti di riscaldamento e di raffrescamento.

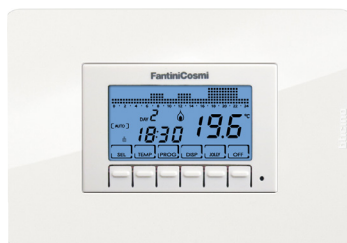


Serie civile (placca) non compresa nella confezione.



	Scala di regolazione temperatura	Differenziale preimpostato*	Scala visualizzata temperature	Scala temperatura antigelo regolabile	Alimentazione	Portata contatti
CH141E	2 ÷ 40 °C	0,25 K	-35 ÷ 60 °C	0 ÷ 7 °C	2 batterie AAA 1,5V	5(3)A 250Vca
CH143E	2 ÷ 40 °C	0,25 K	-35 ÷ 60 °C	0 ÷ 7 °C	230V 50Hz	5(3)A 250Vca

* I valori del differenziale sono riferiti ad un gradiente termico di 4K/h.



Serie civile (placca) non compresa nella confezione.

TELAIO "MULTIPLACCA"

Adattabile alle placche più diffuse in commercio grazie al telaio multiplacca.

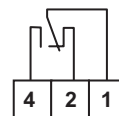
CARATTERISTICHE ELETTRICHE

Software classe A.

Microdisconnessione 1BU.

Contatto in commutazione libero da tensione.

All'aumento della temperatura il termostato apre il contatto 1-2 e chiude il contatto 1-4.



NORMATIVE E OMOLOGAZIONI

Rispondenti alle norme EN 60730-2-9

Classificazione ErP: ErP Class IV; 2% (Reg. EU 811/2013 - 813/2013)



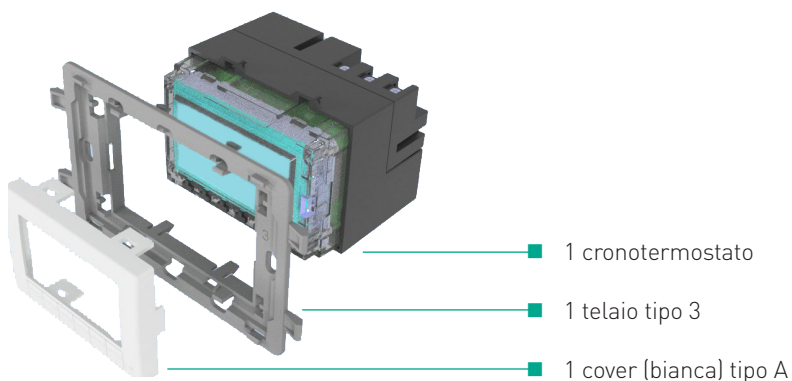
INSTALLAZIONE

Montaggio da incasso in scatole a 3 moduli tipo 503 mediante 2 viti (a corredo)

Collegamento all'utilizzatore con 2 fili.

Montare il cronotermostato a 1,5 metri di altezza dal pavimento, lontano da cucine, fonti di calore, finestre e porte.

ACCESSORI COMPRESI NELLA CONFEZIONE



PLACCHE COMPATIBILI

MODELLI	TIPO COVER	TIPO TELAIO	DENTELLI DA STACCARE	COLORE COVER	KIT ADATTATORI **
Bticino Matix GO	A	3	SI posizione "A+C"	bianco	--
				silver	Cod. 1576884
Bticino Living Now	A	4**	NO	bianco	Cod. 1576888
				nero	Cod. 1576889
				sabbia	Cod. 1576890
Vimar Eikon Evo	A	3	SI posizione "A+D"	bianco	--
Vimar Arké	A	3	NO	bianco	--
Vimar Linea	C**	3	SI posizione "A+C+D"	bianco	Cod. 1576885
				nero	Cod. 1576886
				sabbia	Cod. 1576887

** Per alcune configurazioni è necessario acquistare il kit di adattatori indicato in tabella.

CARATTERISTICHE

Display LCD misto: grafico, simboli e digits a sette segmenti

Retroilluminazione a LED (blu)

Scelta della durata della retroilluminazione

Scelta della visualizzazione della temperatura in Celsius o Fahrenheit

Temperatura massima ambiente 45 °C

Differenziale minimo di regolazione 0,1°C

Grado di protezione IP20.

FUNZIONAMENTO

Con Intellicomfort CH141E è possibile estrarre il corpo del cronotermostato dal telaio dopo il fissaggio ed i collegamenti per poter fare più comodamente la regolazione o la programmazione con l'apparecchio in mano.

Con Intellicomfort CH143E non è possibile estrarre il corpo del cronotermostato.

Il cronotermostato dispone di 6 tasti frontali per accedere direttamente ai modi di funzionamento modificabili tramite la pressione del tasto corrispondente.

VISUALIZZAZIONE

- Temperatura ambiente
- Ora in corso
- Profilo di temperatura visualizzato tramite istogramma
- 6 icone per la programmazione

TEMPERATURE IMPOSTABILI:

- T1 gestisce l'impianto sulla temperatura di comfort impostabile da 2°C a 40°C
- T2 gestisce l'impianto sulla temperatura di risparmio impostabile da 2°C a 40°C (T2<T1)
- T3 gestisce l'impianto sulla temperatura di risparmio impostabile da 2°C a 40°C (T3<T2)
- TA temperatura impostabile da 0 a 7°C per garantire la funzione antigelo

MODI DI FUNZIONAMENTO

- automatico settimanale (AUTO)
- modalità manuale (MAN)
- modalità automatica giornaliera (HOLIDAY)
- modalità temporanea (JOLLY)
- impianto spento (OFF) utilizzabile come funzione "antigelo" oppure per spegnere totalmente l'impianto

MENÙ IMPOSTAZIONI FREQUENTI

- estate / inverno
- ora legale / ora solare
- impostazione ora / giorno

MENÙ CONFIGURAZIONE

- Celsius / Fahrenheit
- correzione temperatura
- personalizzazione profilo orario
- secondi accensione illuminazione display
- reimpostazione parametri di default