

ASPIRCOMFORT CLASS 620H WI-FI
MANUALE INSTALLAZIONE USO E MANUTENZIONE

1. GENERALITÀ

1.1 INTRODUZIONE

Questo manuale è stato concepito con l'obiettivo di rendere il più semplice possibile l'installazione e la gestione del vostro impianto.

Leggendo ed applicando i suggerimenti di questo manuale, potrete ottenere le migliori prestazioni del prodotto acquistato.

Desideriamo ringraziarvi per la scelta effettuata con l'acquisto del nostro prodotto.

Leggere attentamente il presente fascicolo prima di effettuare qualsiasi operazione sull'unità.

Non si deve installare l'unità, né eseguire su di essa alcun intervento, se prima non si è accuratamente letto e compreso questo manuale in tutte le sue parti. In particolare occorre adottare tutte le precauzioni elencate nel manuale.

La documentazione a corredo dell'unità deve essere consegnata al responsabile dell'impianto affinché la conservi con cura (almeno 10 anni) per eventuali future assistenze, manutenzioni e riparazioni.

L'installazione dell'unità deve tenere conto sia delle esigenze prettamente tecniche per il buon funzionamento, sia di eventuali legislazioni locali vigenti che di specifiche prescrizioni.

Assicurarsi che alla consegna dell'unità, non vi siano segni evidenti di danni causati dal trasporto. In tal caso indicarlo sulla bolla di consegna.

Il presente manuale rispecchia lo stato della tecnica al momento della commercializzazione della macchina e non può essere ritenuto inadeguato perché successivamente aggiornato in base a nuove esperienze. Il Costruttore si riserva il diritto di aggiornare la produzione ed i manuali, senza l'obbligo di aggiornamento dei precedenti, se non in casi eccezionali.

Contattare l'Ufficio Commerciale del Costruttore per ricevere ulteriori informazioni o aggiornamenti della documentazione tecnica e per qualsiasi proposta di miglioramento del presente manuale. Tutte le segnalazioni pervenute saranno rigorosamente vagliate.

1.2 REGOLE FONDAMENTALI DI SICUREZZA



Ricordiamo che l'utilizzo di prodotti che impiegano energia elettrica ed acqua comporta l'osservanza di alcune regole fondamentali di sicurezza:

- È vietato l'uso dell'apparecchio alle persone inabili e non assistite
- È vietato toccare l'apparecchio a piedi nudi e con parti del corpo bagnate o umide
- È vietata qualsiasi operazione di pulizia, prima di aver scollegato l'apparecchio dalla rete di alimentazione elettrica posizionando l'interruttore generale dell'impianto su spento
- È vietato modificare i dispositivi di sicurezza o di regolazione senza l'autorizzazione e le indicazioni del costruttore dell'apparecchio

- È vietato tirare, staccare, torcere i cavi elettrici fuoriuscenti dall'apparecchio, anche se questo è scollegato dalla rete di alimentazione elettrica.
- È vietato introdurre oggetti e sostanze attraverso le griglie di aspirazione e mandata d'aria.
- È vietato aprire gli sportelli di accesso alle parti interne dell'apparecchio, senza aver prima posizionato l'interruttore generale dell'impianto su spento.
- È vietato disperdere e lasciare alla portata di bambini il materiale dell'imballo in quanto può essere potenziale fonte di pericolo.
- Rispettare le distanze di sicurezza tra la macchina ed altre apparecchiature o strutture per garantire un sufficiente spazio di accesso all'unità per le operazioni di manutenzione e assistenza come indicato in questo libretto.
- L'alimentazione dell'unità deve avvenire con cavi elettrici di sezione adeguata alla potenza dell'unità. I valori di tensione e frequenza devono corrispondere a quelli indicati per le rispettive macchine; tutte le macchine devono essere collegate a terra come da normativa vigente nei vari paesi.

1.3 SIMBOLOGIA

I simboli riportati nel seguente fascicolo, consentono di fornire rapidamente informazioni necessarie al corretto utilizzo dell'unità.

Simbologia relativa alla sicurezza



ATTENZIONE

Solo personale autorizzate. Avverte che le operazioni indicate sono importanti per il funzionamento in sicurezza delle macchine.



PERICOLO

Rischio di scosse elettriche. Avverte che la mancata osservanza delle prescrizioni comporta un rischio di scosse elettriche.



PERICOLO

Avverte che la mancata osservanza delle prescrizioni comporta un rischio di danno alle persone esposte.



AVVERTENZA

Avverte che la mancata osservanza delle prescrizioni comporta un rischio di danno all'unità o all'impianto.



PERICOLO

Avverte che vi è la presenza di organi in movimento e comporta un rischio di danno alle persone esposte.

1.4 AVVERTENZE



L'installazione dell'unità deve essere effettuata da personale qualificato ed abilitato secondo le normative vigenti nei vari paesi.

Se l'installazione non è eseguita potrebbe divenire una situazione di pericolo.



Evitare di installare l'unità in locali molto umidi o con presenza di grosse fonti di calore.



Sul lato elettrico per prevenire qualsiasi rischio di folgorazione, è indispensabile staccare l'interruttore generale prima di effettuare collegamenti elettrici ed ogni operazione di manutenzione.



In caso di fuoriuscite di acqua all'interno dell'unità, posizionare l'interruttore generale dell'impianto su "Off", chiudere i rubinetti dell'acqua e contattare il servizio tecnico.



Si raccomanda di utilizzare un circuito di alimentazione dedicato; Non utilizzare mai un'alimentazione in comune con altri apparecchi.



Si raccomanda di installare un interruttore di dispersione a massa; la mancata installazione di questo dispositivo potrebbe causare scossa elettrica.



Per il collegamento, utilizzare un cavo di lunghezza sufficiente a coprire l'intera distanza, senza alcuna connessione; non utilizzare prolunghe e non applicare altri carichi sull'alimentazione ma utilizzare un circuito di alimentazione dedicato.



Dopo aver collegato i cavi elettrici, accertarsi che i cavi siano sistemati in modo da non esercitare forze eccessive sulle coperture o sui pannelli elettrici; l'eventuale collegamento incompleto delle coperture può essere causa di surriscaldamento dei morsetti.



Assicurarsi che venga realizzato il collegamento di terra; non mettere a massa l'apparecchio su tubazioni di distribuzione.

Sovracorrenti momentanee di alta intensità potrebbero danneggiare l'unità.



Installazioni eseguite al di fuori delle avvertenze del presente manuale o l'utilizzo al di fuori dei limiti di funzionamento fanno decadere istantaneamente la garanzia.



Assicurarsi che la prima messa in funzione sia effettuata da personale autorizzato dall'azienda (vedi modulo richiesta primo avviamento)

1.5 CONFORMITÀ

La marcatura CE (presente su ogni macchina) attesta la conformità alle seguenti norme comunitarie:

- Direttiva Bassa Tensione 2014/35/EC
- Electromagnetic Compatibility Directive 2014/30/EC
- Ecodesign 2009/125/EC
- RoHS2 2011/65/UE
- RAEE 2012/19/EC

1.6 GAMMA

Codice	Portata Totale/portata aria di rinnovo	Tipo di installazione
AP20048W	fino a 620 mc/h	Orizzontale

1.7 IDENTIFICAZIONE



- L'unità è identificabile attraverso la targhetta posta sul pannello frontale inferiore della stessa.
- Sull'imballo sarà presente un'ulteriore targa identificativa con il modello dell'unità ed i riferimenti di spedizione.
- La targa sull'imballo non ha valenza per la tracciabilità del prodotto negli anni seguenti alla vendita.

L'asportazione, il deterioramento e l'illeggibilità della targhetta posta sull'unità, comporta grandi problematiche nell'identificazione della macchina, nella reperibilità dei pezzi di ricambio e quindi in ogni sua futura manutenzione.

1.8 CARATTERISTICHE COSTRUTTIVE

ASPIRCOMFORT CLASS 620H WI-FI è un'unità di ventilazione completa di recuperatore di calore dedicata al ricambio dell'aria senza sprechi energetici.

L'unità è particolarmente indicata per singole singoli ambienti dove non è possibile realizzare impianti canalizzati.

TELAIO

Telaio autoportante in lamiera con interni isolati in polietilene;

SCAMBIATORE DI CALORE

Scambiatore in polipropilene a flussi incrociati controcorrente ad alto rendimento.

Basse temperature di congelamento e funzionamento fino a -25°.

Altissima efficienza di scambio.

VENTILATORI

Ventilatori centrifughi pale avanti Brushless con motore elettronico e comando modulante.

Altissima efficienza e bassi livelli di rumorosità.

FILTRI

Filtri ePM1 70 % con bassa perdita di carico.

Facilmente estraibili rimuovendo i pannelli inferiori esterni;

FREE COOLING

Free cooling realizzato all'interno dell'unità con ampio passaggio aria e serranda con attuatore motorizzato.

QUADRO ELETTRICO

Quadro elettrico completo di scheda di gestione 4 velocità ventilatori, antigelo, bypass automatico, sonde di temperatura, gestione delle batterie di post-riscaldamento e segnalazione filtri sporchi automatica.

Pannello di controllo obbligatorio per il funzionamento dell'unità con touch capacitivo per montaggio su scatola 503 o a muro;

EFFICIENZA

Grazie alle particolarità costruttive ed ai suoi componenti è in grado di raggiungere efficienza di recupero maggiori del 90%.

Nelle stagioni invernali ed estive si ha un notevole recupero energetico dell'aria di rinnovo immessa in ambiente.

1.9 DESCRIZIONE FUNZIONAMENTO

L'unità è un sistema di ventilazione decentralizzato con recupero di calore dalle seguenti caratteristiche e peculiarità:

- favorisce una ventilazione sana all'interno di uffici, scuole, attività commerciali permettendo il corretto ricambio d'aria degli ambienti ed estraendo umidità in eccesso e cattivi odori;
- permette un notevole risparmio energetico per il riscaldamento grazie all'efficienza del recuperatore di calore maggiore al 90%;
- i filtri classe epm1 a bassa perdita di carico, garantiscono il filtraggio dell'aria esterna, fondamentale per gli allergici;
- i motori a controllo elettronico di velocità, garantiscono un basso consumo di energia elettrica;
- isolamento termico e acustico;
- ispezione e manutenzione di facile accesso mediante pannello con chiusure;
- protezione antigelo;
- unità di controllo con display;
- predisposizione per facile connessione alla rete e del controllo remoto.

1.10 STATO DI FORNITURA

La fornitura comprende:

- unità di recupero completa di ventilatori installati all'interno dell'unità
- scambiatore controcorrente in polipropilene pre-inserito all'interno dell'unità;
- filtri classe epm1 pre-inseriti all'interno dell'unità;
- scatola elettrica con predisposizione morsettiera di collegamento;
- staffe di montaggio a soffitto / parete
- etichette/adesivi (pittogrammi sicurezza, identificazione attacchi aria, marcatura CE...) già posizionati sull'unità.
- manuale di installazione, uso e manutenzione

1.11 PRESCRIZIONI PER L'AVVIAMENTO



Prima dell'avviamento accertarsi che non vi siano corpi estranei all'interno dell'unità. Verificare i fissaggi dei pannelli di chiusura e delle porte di ispezioni. Verificare l'alimentazione elettrica e la messa a terra dell'unità.

1.12 SMONTAGGIO E SMALTIMENTO



Non smontare o smaltire il prodotto autonomamente. Lo smontaggio, demolizione, smaltimento del prodotto dovrà essere effettuato da personale autorizzato in conformità con le normative locali.



ATTENZIONE:

Informazione importante per lo smaltimento ecosostenibile dell'apparecchio.



Il simbolo del cassonetto barrato riportato sull'apparecchiatura indica che il prodotto alla fine della propria vita utile deve essere raccolto separatamente dagli altri rifiuti. L'utente dovrà, pertanto, conferire l'apparecchiatura giunta a fine vita agli idonei centri di raccolta differenziata dei rifiuti elettronici ed elettotecnici, oppure riconsegnarla al rivenditore al momento dell'acquisto di una nuova apparecchiatura di tipo equivalente, in ragione di uno a uno. L'adeguata raccolta differenziata per l'avvio successivo dell'apparecchiatura dismessa al riciclaggio, al trattamento e allo smaltimento ambientalmente compatibile contribuisce ad evitare possibili effetti negativi sull'ambiente e sulla salute e favorisce il riciclo dei materiali di cui è composta l'apparecchiatura. Lo smaltimento abusivo del prodotto da parte dell'utente comporta l'applicazione delle sanzioni amministrative di cui al D.Lgs. n. 22/1997" (articolo 50 e seguenti del D.Lgs. n. 22/1997).

2. INSTALLAZIONE

2.1 CONDIZIONI DI INSTALLAZIONE



L'unità deve essere installata in base alle norme nazionali e locali che regolamentano l'uso di dispositivi elettrici e in base alle seguenti indicazioni:

- installare l'unità all'interno di edifici residenziali con temperatura ambiente compresa tra 0°C e 45°C;
- evitare aree in prossimità di fonti di calore, vapore, gas infiammabili e/o esplosivi e aree particolarmente polverose;
- installare l'unità in un luogo non soggetto a brina (l'acqua di condensa deve essere scaricata non gelata, ad una certa inclinazione, usando un sifone);
- non installare l'unità in zone con un alto tasso di umidità relativa (come il bagno o WC) per evitare la condensa sulla superficie esterna;
- scegliere un luogo d'installazione dove ci sia spazio sufficiente attorno all'unità per gli allacciamenti dei condotti dell'aria e per poter eseguire gli interventi di manutenzione;
- la consistenza del soffitto/parete/pavimento dove verrà installata l'unità deve essere adeguata al peso dell'unità e non provocare vibrazioni.

Nell'ambiente scelto per l'installazione devono essere presenti:

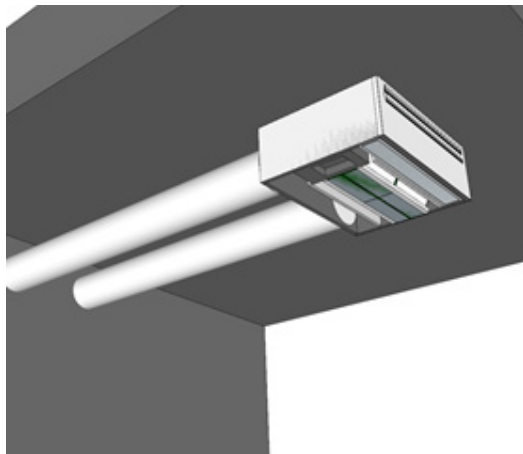
- allacciamenti dei condotti dell'aria esterna;
- allacciamento elettrico monofase 230V;
- allacciamento per lo scarico condensa.

2.2 POSIZIONAMENTO UNITÀ



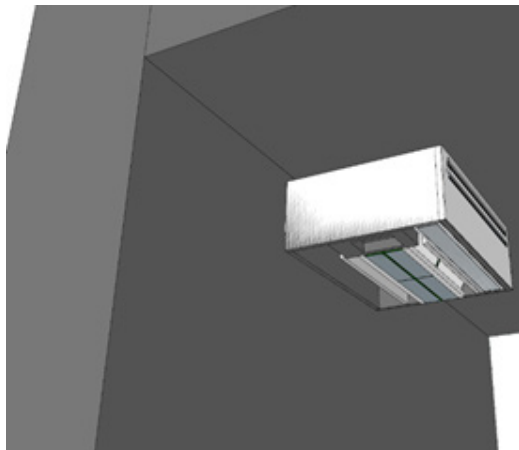
L'unità può essere installata a ridosso della parete con i tubi direttamente verso l'esterno oppure distante dalla parete effettuando un minimo di canalizzazioni per arrivare con le tubazioni verso l'esterno;

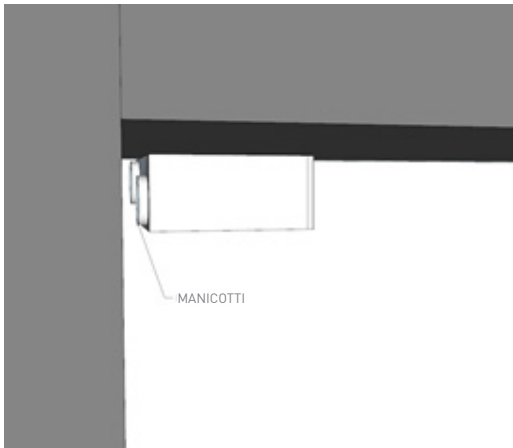
INSTALLAZIONE CANALLIZZATA



Per l'installazione canalizzata, lasciare i raccordi maschio dn250mm sull'unità che serviranno per collegare i tubi verso l'esterno;

L'installazione canalizzata prevede la possibilità di realizzare 8 metri di canalizzazione max;





Per l'installazione non canalizzata l'unità non prevede canalizzazioni ma installazione direttamente adiacente alla parete e fori verso l'esterno diretti;

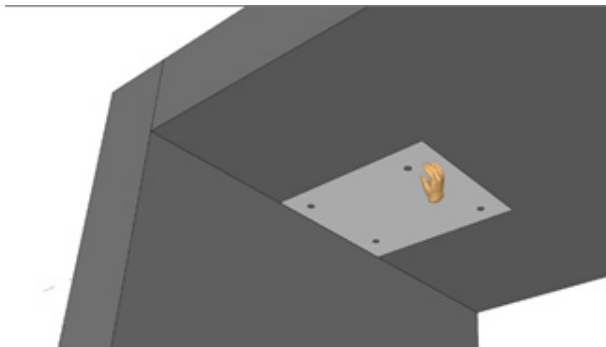
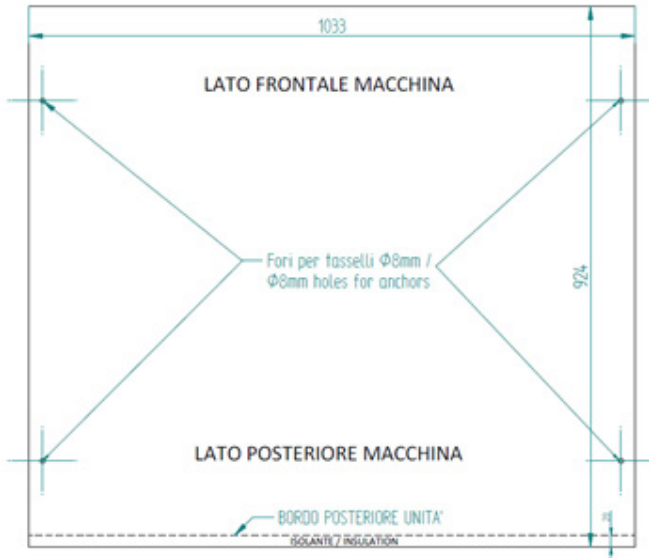
In questo caso è possibile lasciare i raccordi se il centraggio dei fori verso l'esterno è molto preciso oppure rimuoverli per portare l'unità in aderenza con la parete;

DIMA PER FORI SOFFITTO

Per il montaggio dell'unità viene fornita un dima per realizzare facilmente i fori di fissaggio dell'unità:

- Posizionare la dima di installazione a soffitto
- Segnare o forare direttamente secondo il tassello, barra filettata utilizzata;
- Assicurare uno spazio sufficiente per lo svolgimento delle attività di manutenzione: deve essere garantita l'apertura del coperchio dell'unità (dal basso).

Non montare l'unità con i fianchi a diretto contatto delle pareti per evitare possibili rumori da contatto;

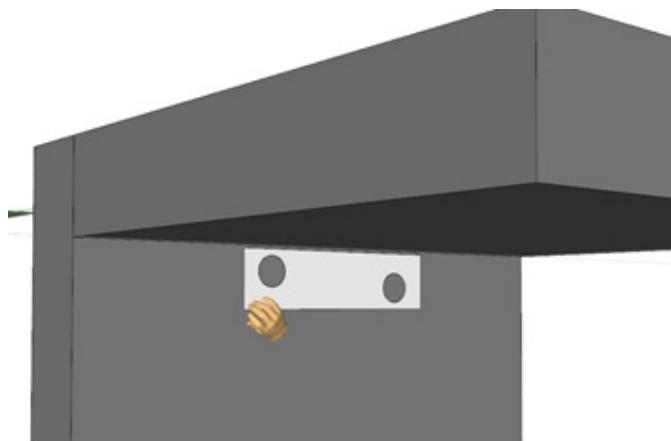
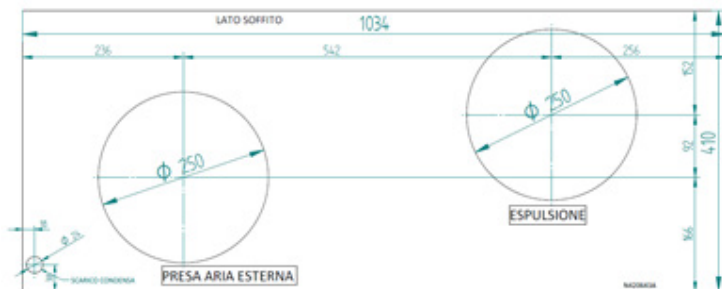


DIMA PER FORI A PARETE

Per il montaggio dell'unità viene fornita un dima per realizzare facilmente i fori a parete dell'unità

- Posizionare la dima di installazione a parete
- Segnare e forare la parete realizzando i due fori per aria esterna ed espulsione dell'aria interna
- Predisporre lo scarico condensa se viene convogliato direttamente all'esterno con i fori di passaggio aria;
- Assicurare uno spazio sufficiente per lo svolgimento delle attività di manutenzione: deve essere garantita l'apertura del coperchio dell'unità (dal basso).

Non montare l'unità con i fianchi a diretto contatto delle pareti per evitare possibili rumori da contatto;



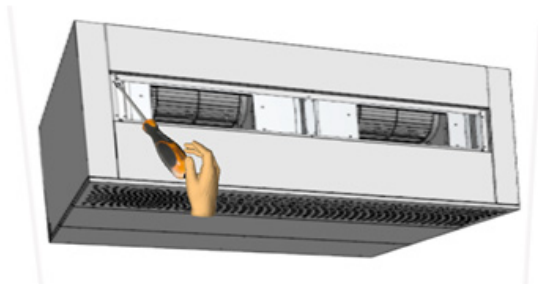
PREPARAZIONE PER POSIZIONAMENTO UNITÀ A SOFFITTO

Per il montaggio dell'unità a soffitto è necessario:

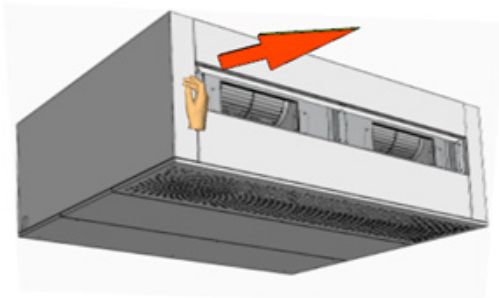
- Rimuovere la griglia frontale di mandata facendo pressione verso l'alto sui 3 punti di bloccaggio della griglia per rimuoverla;



- Rimuovere le 4 viti dei due fianchi estetici sotto la griglia ;



- Estrarre il fianco verso il lato frontale dell'unità in modo da sganciare i fissaggi posteriori;



- Assicurare uno spazio sufficiente per lo svolgimento delle attività di manutenzione: deve essere garantita l'apertura del coperchio dell'unità (dal basso).

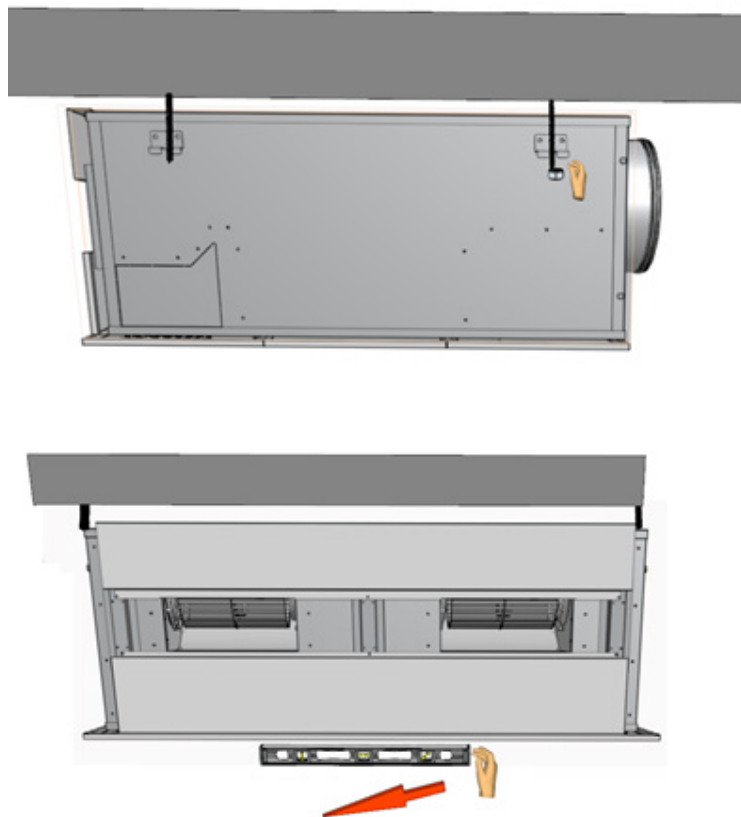
Non montare l'unità con i fianchi a diretto contatto delle pareti per evitare possibili rumori da contatto;

MONTAGGIO A SOFFITTO

Dopo aver preparato i fissaggi con barre filettate o tasselli procedere come segue:

- Sollevare l'unità e fissarla alle barre predisposte attraverso dado e rondella sulle 4 staffe presenti sui fianchi;
- Livellare l'unità inclinandola di 1-2° verso lo scarico condensa lato sinistro regolando l'altezza del fissaggio sulle staffe;
- Assicurare uno spazio sufficiente per lo svolgimento delle attività di manutenzione: deve essere garantita l'apertura del coperchio dell'unità (dal basso).

Non montare l'unità con i fianchi a diretto contatto delle pareti per evitare possibili rumori da contatto;



2.3 ALLACCIAMENTO SCARICO CONDENZA



A causa del sistema di recupero del calore (l'aria calda in espulsione viene raffreddata dall'aria in immissione all'interno dello scambiatore di calore), l'umidità contenuta nell'aria interna si condensa all'interno dell'unità.

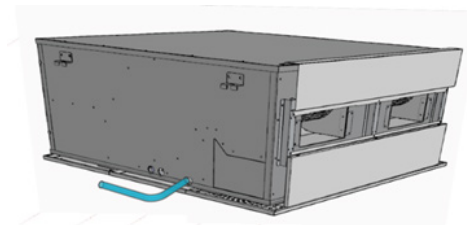
Per il corretto funzionamento del recuperatore di calore, è quindi necessario il collegamento di uno scarico condensa all'impianto idraulico o a perdere all'esterno. Inoltre, per permettere il corretto deflusso dell'acqua di condensa ed evitare risucchi d'aria, lo scarico condensa deve sempre essere provvisto dell'apposito sifone a cura dell'installatore;

Per l'installazione dello scarico condensa rispettare le seguenti norme:

- dare una pendenza di almeno il 2% al tubo di scarico;
- prevedere la possibilità di scollegare il tubo di scarico per eventuali manutenzioni (in particolare in caso di installazione a soffitto);
- assicurarsi che l'estremità di scarico del tubo sia almeno al di sotto del livello d'acqua del sifone;
- assicurarsi che il sifone sia sempre pieno d'acqua e di sufficiente altezza (almeno 30-40mm).

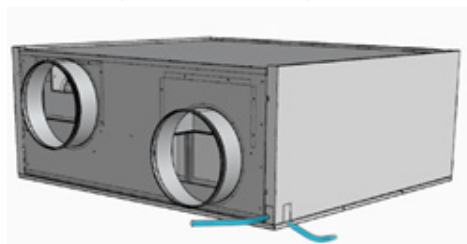
Sulla macchina lo scarico è posto sul fianco sinistro ;

Viene fornito un tubo di silicone Dn20 posto all'interno del fianco che prevede una lunghezza di 80mm in modo da facilitare l'uscita dalla macchina ed il collegamento con la rete di scarico condensa



Le possibilità di uscita sul fianco sono poi due, sia posteriore che laterale;

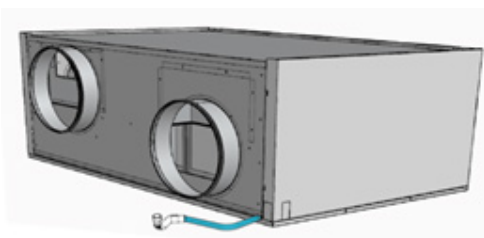
Rimuovere la parte che viene scelta per l'uscita dello scarico condensa e far passare il tubo in quel punto



ATTENZIONE

Ai tratti orizzontali per lo scarico condensa con installazione diretta verso l'esterno;

Se ristagna acqua e le temperature esterne sono sotto gli 0°, c'è pericolo di congelamento dello scarico e quindi possibili perdite d'acqua interne ;



3 COLLEGAMENTI AREAULICI



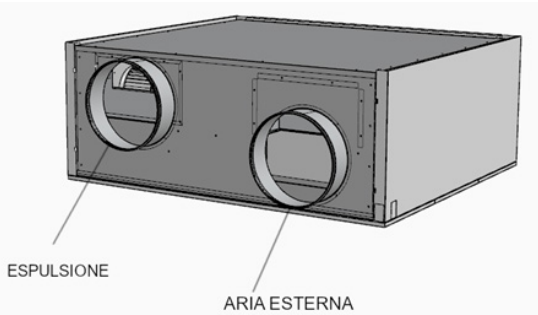
3.1 ORIENTAMENTI AREAULICI

L'unità è provvista di 2 attacchi circolari maschio \varnothing 250mm per l'aria esterna e l'espulsione verso l'esterno;
Per il collegamento corretto dei condotti dell'aria, fare riferimento al seguente schema e agli adesivi posti sull'unità.

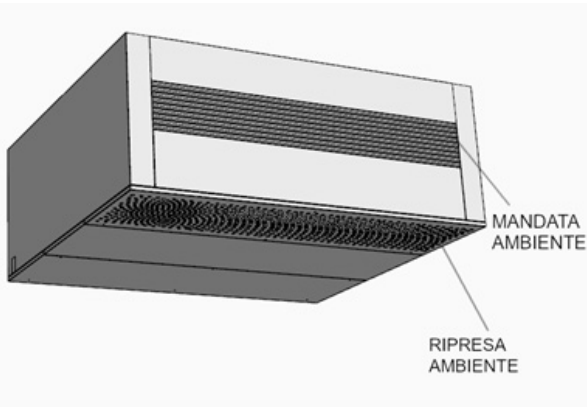
Come visto nella parte posizionamento unità ci sono due possibilità di installazione :

- Unità con un minimo di distanza dalla parete esterna e canalizzazioni lato esterno;
- Unità a ridosso della parete senza canalizzazioni verso l'esterno ma con uscite dirette;

Lato esterno



Lato interno



4 COLLEGAMENTI ELETTRICI



4.1 GENERALITÀ

- Prima di iniziare qualsiasi operazione per effettuare il collegamento elettrico assicurarsi che l'unità non sia alimentata elettricamente
- Eseguire i collegamenti elettrici necessari consultando esclusivamente lo schema elettrico allegato al presente manuale.
- Installare un idoneo dispositivo di interruzione e protezione differenziale a servizio esclusivo dell'unità.
- È indispensabile che l'unità sia collegata ad un'efficiente presa di terra. Il costruttore rifiuta ogni responsabilità per la non osservanza ;
- Controllare che i componenti elettrici scelti per l'installazione (interruttore principale, magnetotermici, sezione dei cavi e terminali) siano adatti alla potenza elettrica dell'unità installata e che tengano conto delle correnti di spunto del compressore oltre che del massimo carico raggiungibile. I dati relativi sono indicati sullo schema elettrico allegato e sulla targa identificativa dell'unità
- È vietato entrare con i cavi elettrici nell'unità se non dove specificato in questo fascicolo.
- Utilizzare cavi e conduttori elettrici di adeguate sezioni e conformi alle normative vigenti dei vari paesi.
- Evitare assolutamente di far passare i cavi elettrici a contatto diretto con tubazioni o componenti all'interno dell'unità
- Verificare dopo i primi momenti di funzionamento il serraggio delle viti dei morsetti di alimentazione

Tabella per il dimensionamento della linea di alimentazione.

Alimentazione	V/Ph/Hz	230/1/50
Corrente max assorbita	A	3,5

4.2 POSIZIONAMENTO E PROCEDURE DEI COLLEGAMENTI

Sulla macchina i collegamenti elettrici sono posti sul fianco sinistro ;
Viene fornito un cavo per l'alimentazione 3x1,5mm ed un cavo per il pannello remoto dell'unità con connettore 4poli e lunghezza 10mt;

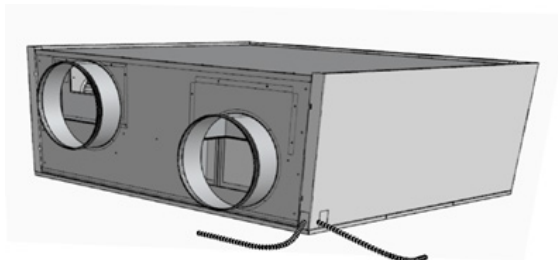


Le possibilità di uscita sul fianco sono poi due, sia posteriore che laterale;
Rimuovere la parte che viene scelta per l'uscita dei cavi elettrici e far passare i collegamenti in quel punto;

Per il collegamento elettrico:

- Rimuovere le viti del pannello frontale e rimuovere il pannello frontale stesso ;
- Utilizzare i due passacavi sul lato inferiore dell'unità per entrare con cavi elettrici all'interno dell'unità;
- Utilizzare cavi elettrici con doppio isolamento nell'attraversamento fino al box elettrico;
- Entrare con i cavi all'interno del box elettrico ed effettuare i collegamenti elettrici;

Fare attenzione ai cavi che non entrino in contatto con le giranti dei ventilatori;

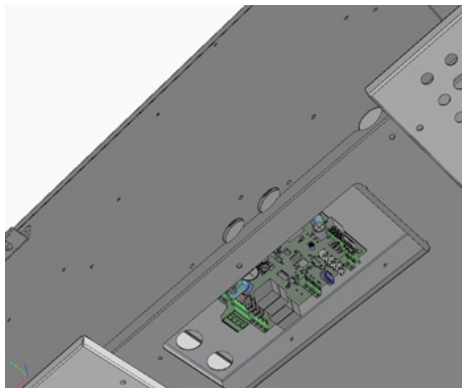


La scheda elettronica è posta sulla parte inferiore centrale dell'unità dove effettuare eventuali collegamenti ausiliari;

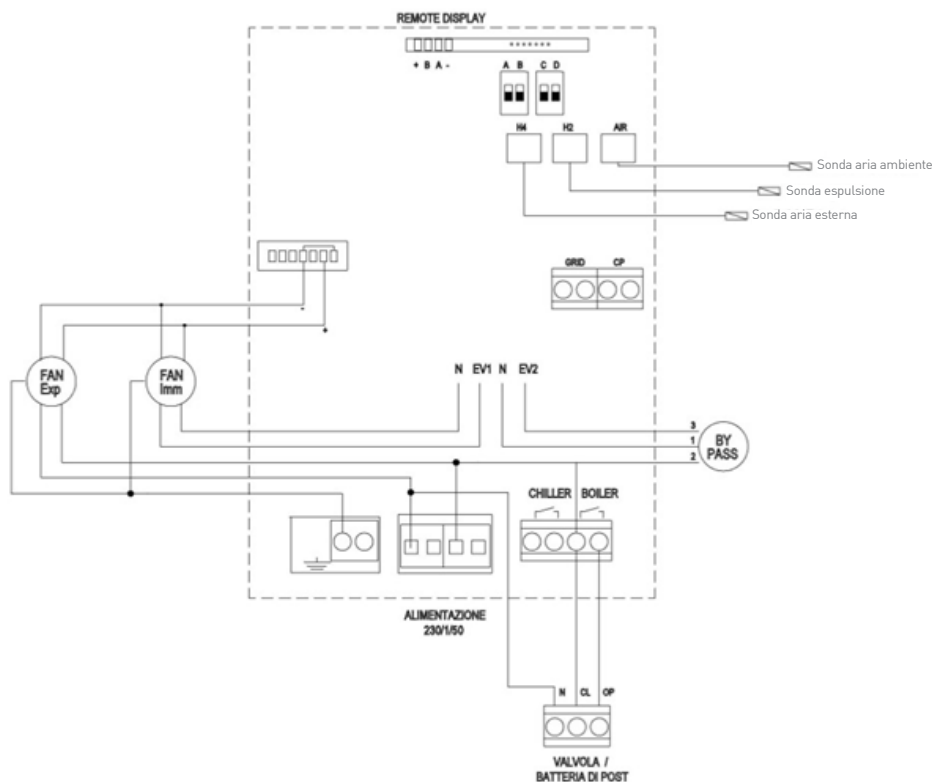


Per collegamenti elettrici ausiliari

- Rimuovere le viti del pannello inferiore e rimuovere il pannello inferiore centrale stesso dopo aver rimosso i due pannelli inferiori esterni ;
 - Utilizzare i due passacavi sul fianco sinistro dell'unità per entrare con cavi elettrici all'interno dell'unità;
 - Utilizzare cavi elettrici con doppio isolamento nell'attraversamento fino al box elettrico;
 - Entrare con i cavi all'interno del box elettrico ed effettuare i collegamenti elettrici;
- Fare attenzione ai cavi che non entrino in contatto con le giranti dei ventilatori;



4.3 SCHEMI ELETTRICI UNITÀ

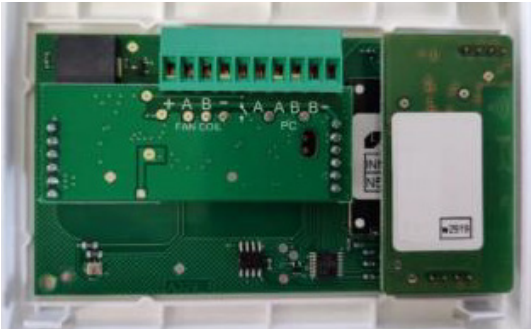


COLLEGAMENTI A CURA DEL CLIENTE

GRID	n.d.	n.d.
CHILLER	n.d.	n.d.
N - CL - CP	n.d.	n.d.
REMOTE DISPLAY	Comando remoto (4 fili)	
ON OFF REMOTO (SU DISPLAY)	n.d.	n.d.



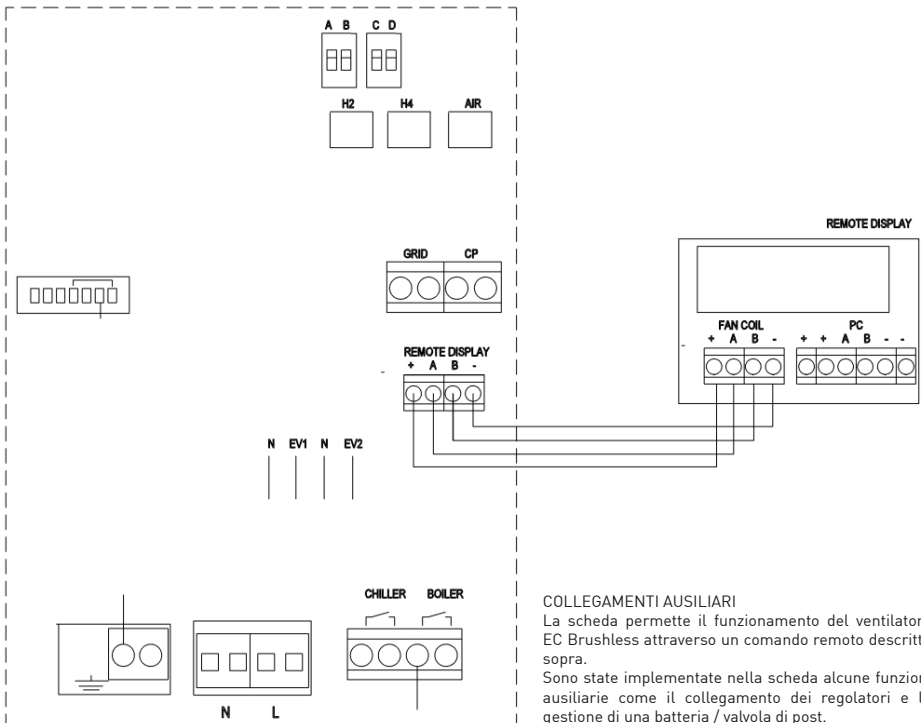
4.4 COLLEGAMENTO UNITÀ DI COMANDO



L'unità di comando ha la possibilità di collegamento ad una rete WIFI e gestione dell'unità attraverso APP dedicata.

La scheda prevede comandi remoti di tipo Touch capacitivo per la gestione di tutte le funzioni dell'unità.

Il collegamento del comando all'unità avviene attraverso cavo schermato/intrecciato da 0,75/1mm a 4 conduttori.



COLLEGAMENTI AUSILIARI

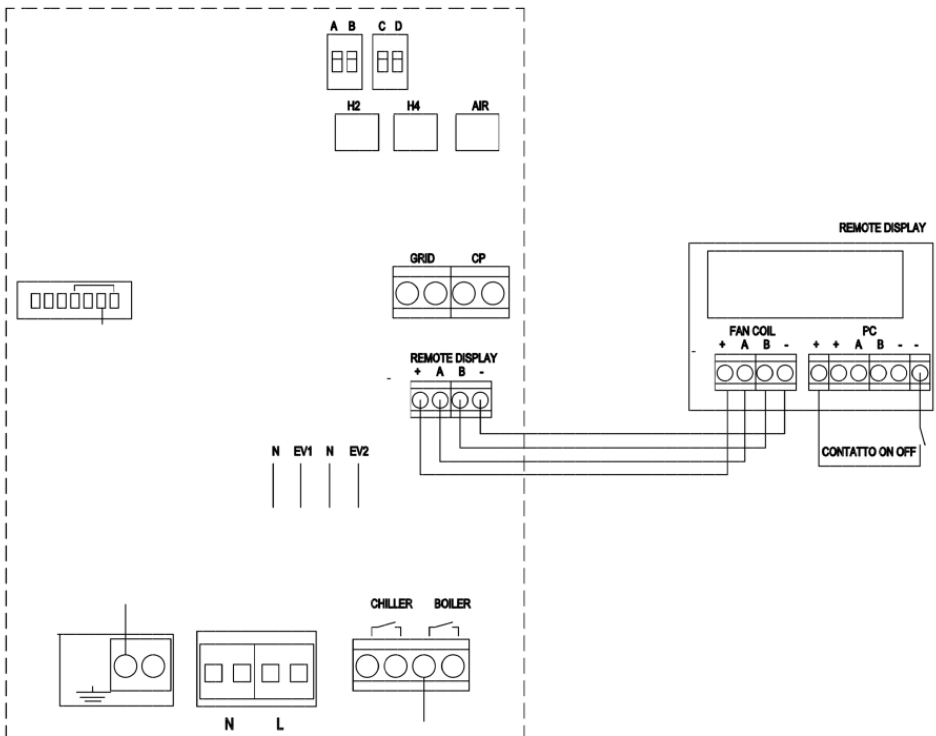
La scheda permette il funzionamento del ventilatore EC Brushless attraverso un comando remoto descritto sopra.

Sono state implementate nella scheda alcune funzioni ausiliarie come il collegamento dei regolatori e la gestione di una batteria / valvola di post.

4.5 COLLEGAMENTO ON OFF REMOTO

Il pannello remoto prevede un comando ON OFF con cui l'unità può essere collegata attraverso un contatto pulito ad un dispositivo per l'accensione / spegnimento dell'unità da remoto come un interruttore od un timer.

La logica prevede:
 Contatto chiuso : Unità OFF
 Contatto aperto : Unità ON





5 MANUTENZIONE

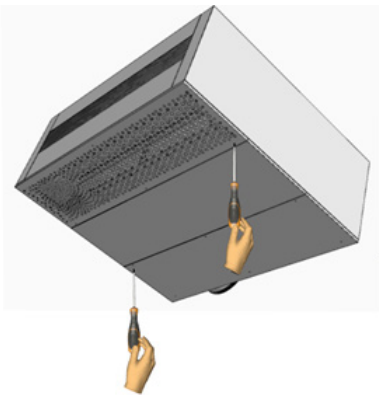
Per garantire sempre il funzionamento corretto ed ottimale dell'unità, è necessario eseguire periodicamente tutti gli interventi di manutenzione.

5.1 PULIZIA O SOSTITUZIONE FILTRI EPM1

Per sostituire i filtri, o effettuare la loro pulizia, procedere come segue:

- togliere l'alimentazione all'unità;
- aprire i coperchi estetici inferiori esterni rimuovendo le viti di fissaggio
- aprire poi i tappi portafiltro rimuovendo le ulteriori viti di fissaggio
- estrarre i filtri sporchi;
- inserire con delicatezza i filtri nuovi;
- richiudere il coperchio con le manopole dedicate;

Se le condizioni dei filtri lo consentono è possibile procedere alla loro pulizia utilizzando un'aspirapolvere o un compressore a bassa pressione.



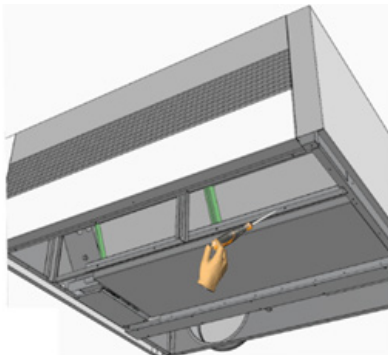
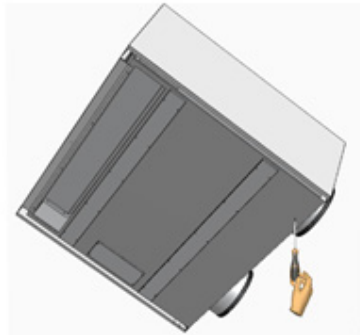
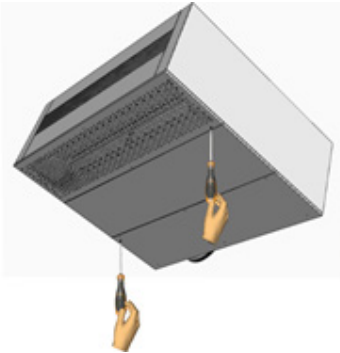
5.2 PULIZIA SCAMBIATORE DI CALORE

Il consiglio è di procedere alla verifica dello stato dello scambiatore di calore annualmente e di procedere alla sua pulizia se ritenuto opportuno. Questa operazione deve essere svolta soltanto da personale qualificato (installatore).

Per pulire lo scambiatore di calore procedere come segue:

- togliere l'alimentazione all'unità;
- aprire i coperchi estetici inferiori rimuovendo le viti di fissaggio
- togliere il pannello inferiore rimuovendo le ulteriori viti di fissaggio
- estrarre i filtri per poter accedere alle viti di rimozione della bacinella condensa;
- rimuovere la fascetta e scollegare lo scarico condensa;
- rimuovere le viti di fissaggio della bacinella condensa, e sfilare verso il basso bacinella condensa e scambiatori;

Attenzione! Non toccare mai le alette dello scambiatore, maneggiare lo scambiatore tenendolo solo sui lati chiusi.

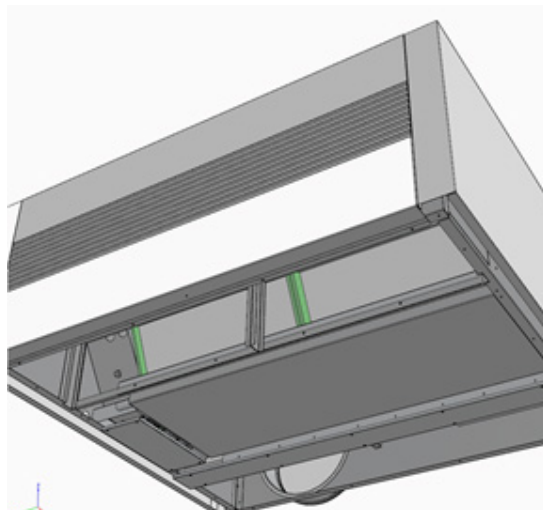


5.3 PULIZIA GENERALE DELL'UNITA'

Si consiglia di procedere saltuariamente alla verifica e all'eventuale pulizia dei ventilatori, dello scarico condensa e delle pareti interne dell'unità. Queste operazioni devono essere svolte soltanto da personale qualificato (installatore).

Per la pulizia è possibile utilizzare un'aspirapolvere, uno straccio inumidito leggermente con acqua, una spazzola a setole morbide oppure un compressore a bassa pressione.

Attenzione! Sulle pale sono presenti delle piccole clip in metallo per il bilanciamento delle pale stesse, NON rimuoverle



6 ALLARMI

In caso di problemi o guasti, prendere nota dell'eventuale codice di errore comparso sul display della centralina elettronica o del controllo remoto, prendere nota del modello e del numero di serie dell'unità che si possiede (presenti sulla targhetta identificativa attaccata sul fianco dell'unità) e contattare l'installatore.

6.1 PROBLEMI SENZA INDICAZIONE DELL'ERRORE A DISPLAY

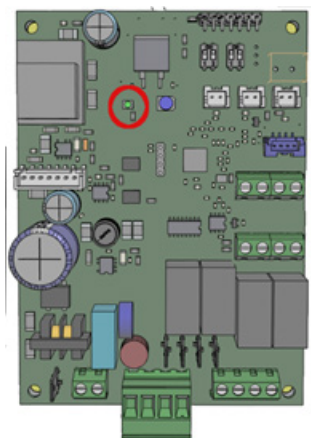
PROBLEMA	CAUSA	RIMEDI
I ventilatori non sono attivi	L'alimentazione non è inserita	Verificare l'alimentazione sul ventilatore
	Non funziona il dispositivo di regolazione delle velocità ventilatori	Verificare il dispositivo di regolazione delle velocità ventilatori
	Collegamenti elettrici errati Ventilatori in protezione termica	Verificare che il ventilatore non sia surriscaldato ed in protezione termica
Portata aria o pressione utile insufficienti	Filtri intasati	Pulire i filtri
	Velocità di rotazione insufficiente	Aumentare la velocità di rotazione
	Tubazioni o scambiatore intasati	Pulire tubazioni o scambiatore
Rendimento dello scambiatore insufficiente	Alette scambiatore intasate	Pulire le superfici dello scambiatore
Vibrazioni e rumorosità eccessive	Installazione non corretta dell'unità	Verificare staffaggi e fissaggi dell'unità
	Installazione non corretta delle tubazioni	Verificare staffaggi e fissaggi tubazioni
	Squilibrio della girante dei ventilatori	Verificare stato giranti dei ventilatori
Perdite acqua dall'unità	Scarico condensa ostruito	Pulire lo scarico condensa
	Sifone non installato correttamente	Verificare la corretta installazione del sifone
Avviamento difficoltoso	Tensione di alimentazione troppo bassa	Verificare che la tensione di alimentazione non sia al di sotto del 10% della tensione nominale di targa
	Coppia del motore insufficiente	Alimentare l'unità con serrande parzialmente chiuse in modo da ridurre la coppia di spunto del motore. In caso di partenza corretta, sostituire il motore con uno maggiorato.

6.2 SEGNALAZIONE ALLARME

Segue un elenco di tutti gli allarmi gestiti dall'applicazione.

La presenza di un allarme prevede due modalità di visualizzazione:

- un codice di errore presente sul display del comando;
- un led sulla scheda elettronica che mostra una sequenza di lampeggio con tipo di allarme presente.



1 LED SEGNALAZIONE ALLARMI SCHEDA UNITA'



2 SEGNALAZIONE ALLARME UNITÀ DI COMANDO

6.3 ALLARMI SEGNALATI DA DISPLAY

Qui di seguito è riportata la tabella delle anomalie di funzionamento dell'unità segnalate dal display remoto o dal lampeggio del led presente sulla scheda.

CODICE	DESCRIZIONE	CAUSA	RIMEDIO	LAMPEGGI SCHEDA
E1	Allarme Sonda ripresa AIR	Rottura o mancata lettura della sonda	Verificare il collegamento della sonda o sostituirla	1 lampeggio – off 3 secondi
	Allarme ventilatore	Connettore ventilatore guasto o segnale di feedback assente	Verificare il collegamento del connettore ventilatore alla scheda Sostituire il cavo di comando ventilatore	2 lampeggi – off 3 secondi
	Allarme Sonda espulsione H2	Rottura o mancata lettura della sonda	Verificare il collegamento della sonda o sostituirla	3 lampeggi – off 3 secondi
	Allarme Sonda aria esterna H4	Rottura o mancata lettura della sonda	Verificare il collegamento della sonda o sostituirla	5 lampeggi – off 3 secondi
	Allarme collegamento con display remoto	Errore nel collegamento del display remoto	Verificare i collegamenti elettrici Verificare che A e B non siano invertiti Verificare il corretto inserimento della scheda di collegamento display sulla scheda principale	Led Spento
	Allarme comunicazione con display remoto	Mancata comunicazione tra display e scheda per almeno 300 secondi.	Verificare lo stato del filtro e tenere premuto il tasto on off per resettare la segnalazione; Verificare che A e B non siano invertiti Verificare il corretto inserimento della scheda di collegamento display sulla scheda principale	6 lampeggi – off 3 secondi

FANTINI COSMI S.p.A.

Via Dell'Osio, 6 - 20049 Calepio di Settala, Milano, Italia
Tel. +39 02 956821 | Fax +39 02 95307006
E-mail: info@aspira.it | supportotecnico@aspira.it