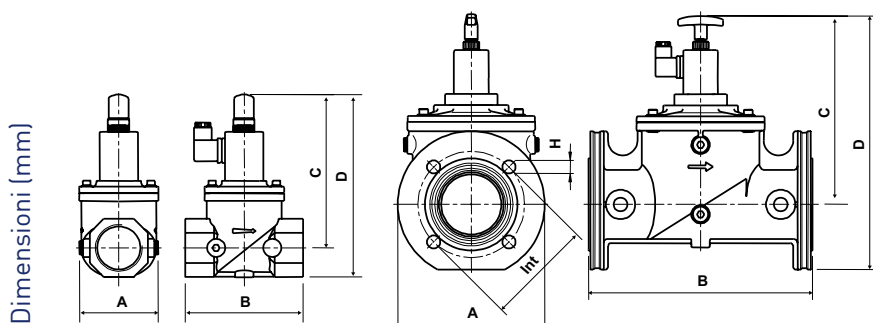


ZD..NC

Elettrovalvole di sicurezza a riarmo manuale normalmente chiuse

Elettrovalvole per aria e per gas non aggressivi (secondo EN437) normalmente chiuse a riarmo manuale.



■ ZDEV...10 ÷ 50

■ ZDEV...65 ÷ 100

DN	A	B	C	D	Int	h
DN15	30	58	115	130	-	-
DN20	35	55	113	130	-	-
DN25	40	62	115	137	-	-
DN32	120	153	202	234	-	-
DN40	120	153	202	234	-	-
DN 50	106	156	206	244	-	-
DN 65	200	305	262	352	145	4x18
DN 80	200	305	262	352	160	8x18
DN 100	252	350	305	405	180	8x18

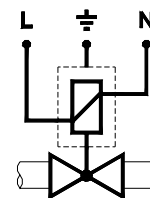
	Attacco tipo	Passaggio DN	Alimentazione	Corpo	Pressione massima Mbar	Assorbimento W	Peso Kg
ZDVGRM15NC	filettato RP 1/2	15	230Vac 50/60Hz	ottone	500	8	0,4
ZDVGRM20NC	filettato RP 3/4	20	230Vac 50/60Hz	ottone	500	8	0,7
ZDVGRM25NC	filettato RP 1	25	230Vac 50/60Hz	ottone	500	8	2
ZDEVRM32NC	filettato RP 1 1/4	32	230Vac 50/60Hz	alluminio	500	12	2
ZDEVRM40NC	filettato RP 1 1/2	40	230Vac 50/60Hz	alluminio	500	12	2,3
ZDEVRM50NC	filettato RP 2	50	230Vac 50/60Hz	alluminio	500	12	7,6
ZDEVRMF65NC	flangia DN 65	65	230Vac 50/60Hz	alluminio	500	25	7,6
ZDEVRMF80NC	flangia DN 80	80	230Vac 50/60Hz	alluminio	500	25	17
ZDEVRMF100NC	flangia DN 100	100	230Vac 50/60Hz	alluminio	500	45	16
ZDVGRM15NCF	filettato RP 1/2	15	24Vac/dc	ottone	500	8	0,4
ZDVGRM20NCF	filettato RP 3/4	20	24Vac/dc	ottone	500	8	0,7
ZDVGRM25NCF	filettato RP 1	25	24Vac/dc	ottone	500	8	2
ZDEVRM32NCF	filettato RP 1 1/4	32	24Vac/dc	alluminio	500	12	2
ZDEVRM40NCF	filettato RP 1 1/2	40	24Vac/dc	alluminio	500	12	2,3
ZDEVRM50NCF	filettato RP 2	50	24Vac/dc	alluminio	500	12	7,6
ZDEVRMF65NCF	flangia DN 65	65	24Vac/dc	alluminio	500	25	7,6
ZDEVRMF80NCF	flangia DN 80	80	24Vac/dc	alluminio	500	25	17
ZDEVRMF100NCF	flangia DN 100	100	24Vac/dc	alluminio	500	45	16

CARATTERISTICHE ELETTRICHE

Tensione nominale 230Vac - 50/60Hz o 24Vac/dc a seconda del modello.

A richiesta sono disponibili valvole con bobine, con tensione:

- 12V AC/DC.



INSTALLAZIONE

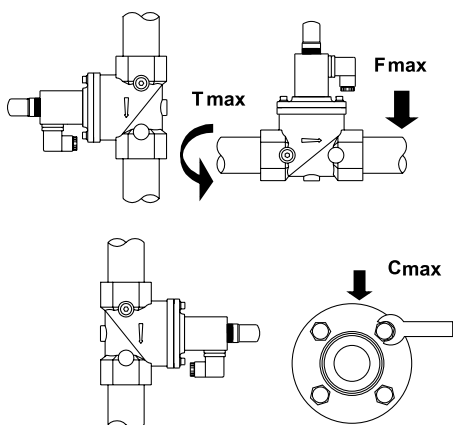
Verificare la concordanza tra il senso del flusso e la freccia in rilievo sul corpo valvola, controllare il corretto allineamento delle tubazioni di attacco e osservare una distanza dalle pareti che consenta una libera circolazione dell'aria.

La valvola può essere montata con bobina orizzontale o verticale.

La bobina può essere a sua volta orientata in qualsiasi direzione su 360°.

Installare in zona protetta dalla pioggia, da spruzzi o da gocciolamenti d'acqua.

Per l'allacciamento elettrico togliere il coperchio del connettore e collegare i cavi di alimentazione ai morsetti del circuito raddrizzatore.



MODELLO	Fmax t<10S (Nm)	Tmax (Nm)	Cmax (Nm)
ZDVGRM15NC	105	50	-
ZDVGRM20NC	225	85	-
ZDVGRM25NC	340	125	-
ZDVGRM32NC	475	160	-
ZDVGRM40NC	610	200	-
ZDVGRM50NC	1100	250	-
ZDVGRMF65NC	1600	-	50
ZDVGRMF80NC	2400	-	50
ZDVGRMF100NC	5000	-	50

FUNZIONAMENTO

Elettrovalvola di sicurezza per gas, normalmente chiusa a riarmo manuale.

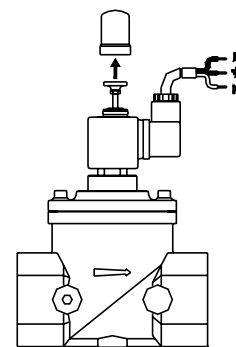
È indispensabile un intervento manuale per aprire la valvola e armare il meccanismo che consente il mantenimento di questo stato.

La messa in tensione con corrente di linea e/o scarica di condensatore, indotta dal rilevatore di fughe, provoca lo sganciamento del meccanismo e la conseguente chiusura del passaggio gas.

Perdurando l'eccitazione del sensore a causa della presenza di gas, la valvola resta sotto tensione e non permette il riarmo.

Dopo aver eliminato le cause del blocco è possibile riaprire la valvola intervenendo manualmente.

Questo tipo di dispositivo, in connessione con uno o più rilevatori di fughe gas o segnali di allarme per la presenza di ossidi di carbonio, è adatto per attuare manovre di blocco della linea gas.



CARATTERISTICHE

Attacchi:

- filettati gas ISO 7/1 da RP 1/2 a RP 2;
- flangiati PN16 ISO 7005 da DN65 a DN100.

Tolleranza su tensione -15% / +10%.

Temperatura ambiente -15°C / +60°C.

Pressione di esercizio 500 mbar Max.

Tempo di chiusura < 1 secondo.

Grado di protezione IP65.

Pressacavo PG 9.

Prese di pressione G1/4" su due lati (esclusi modelli con corpo in ottone).

Finecorsa a richiesta da 3/4" a 4".

Tipo di gas: aria e gas non aggressivi (EN 437).

Filtro 600 µm (esclusi modelli con corpo in ottone).

Possibilità di collegare un manometro per il monitoraggio pressione gas (esclusi modelli con corpo in ottone).