

# ESTRATTORI ELICOIDALI DA TETTO

## SERIE ATE

➔ a getto orizzontale



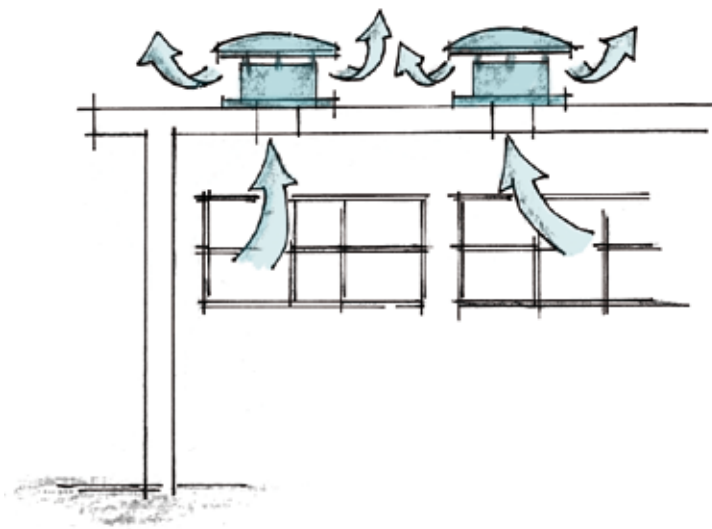
### DESCRIZIONE:

Gli estrattori da tetto della serie ATE sono stati progettati per essere installati sul tetto e sono adatti ad estrarre aria viziata da grandi ambienti industriali quali: magazzini, officine, parcheggi, spogliatoi etc. dove sono necessarie elevate portate d'aria con pressioni relativamente basse. La caratteristica costruttiva di questi estrattori consente una installazione rapida e sicura sulla sommità del tetto.



### CARATTERISTICHE:

- Struttura in lamiera di acciaio zincato.
- Girante con mozzo in alluminio e pale a profilo alare realizzate in resina termoplastica PPG.
- Cappello di protezione in materiale termoplastico antiurto PST.
- Griglia di protezione antivolatili.
- Golfari di sollevamento.
- Motore di tipo autoventilato - Classe Is.F IP55 con cuscinetti "LONG LIFE".
- Funzionamento per servizio continuo con temperatura dell'aria da -25°C a +50°C.
- Modelli a 2 velocità selezionabili mediante un commutatore trifase di polarità, non fornito come accessorio, ma facilmente reperibile in commercio.

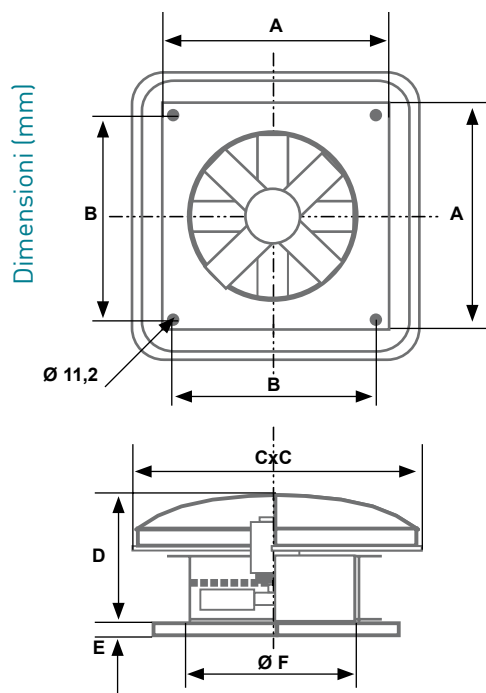


### ACCESSORI:

- Regolatore di velocità a parzializzazione di fase per motori monofase.
- Serranda a gravità.
- Interruttore di sicurezza fornito come accessorio ma dato già montato e cablato sul motore del ventilatore.

## DIMENSIONI

MODELLO	A	B	C x C	D	E	ØF
ATE 400	650	550	750	500	40	410
ATE 450	700	600	750	520	40	468
ATE 500	750	650	750	540	40	515
ATE 560	850	750	1000	650	45	564
ATE 630	900	800	1000	700	45	640
ATE 710	1000	900	1000	700	45	715
ATE 800	1100	1000	1400	720	45	810
ATE 900	1250	1150	1400	740	45	912
ATE 1000	1400	1300	1400	760	45	1013



## CARATTERISTICHE TECNICHE

### SERIE ATE - MONOFASE

230V - 50/60HZ

CODICE	MODELLO	m <sup>3</sup> /h	Pt max mmH <sub>2</sub> O	Rif. curve	Rpm nom.	MOTORE				dB(A) 3mt	Kg
						Kw	A	Cl. Is.	IP		
<b>4 POLI</b>											
AP11001	ATE 404 M	3600	7	1	1400	0,25	2,2	F	55	59	36
AP11002	ATE 454 M	5000	8,5	2	1400	0,37	3,1	F	55	61	44

### SERIE ATE - TRIFASE

400V - 50/60Hz

CODICE	MODELLO	m <sup>3</sup> /h	Pt max mmH <sub>2</sub> O	Rif. curve	Rpm nom.	MOTORE				dB(A) 1,5mt	Kg	
						Kw	A(230VΔ)	A(400VΔ)	Cl. Is.			IP
<b>4 POLI</b>												
AP11010	ATE 404 T	3600	7	1	1400	0,25	1,4	0,81	F	55	59	36
AP11011	ATE 454 T	5000	8,5	2	1400	0,37	1,9	1,1	F	55	61	44
AP11012	ATE 504 T	6000	11	3	1400	0,55	2,6	1,5	F	55	64	55
AP11013	ATE 564 T	9600	12	4	1400	1,10	4,8	2,8	F	55	68	65
AP11014	ATE 634 T	14000	15	5	1400	1,50	6,2	3,6	F	55	70	80

SERIE ATE - TRIFASE

400V - 50/60Hz

CODICE	MODELLO	m <sup>3</sup> /h	Pt max mmH <sub>2</sub> O	Rif. curve	Rpm nom.	MOTORE					dB(A) 1,5mt	Kg
						Kw	A(230VΔ)	A(400VA)	Cl. Is.	IP		
<b>6 POLI</b>												
AP11015	ATE 406 T	2500	2	6	950	0,12	1,2	0,7	F	55	50	32
AP11016	ATE 456 T	3200	3	7	950	0,18	1,2	0,71	F	55	52	42
AP11017	ATE 506 T	4000	4	8	950	0,25	1,56	0,9	F	55	54	53
AP11018	ATE 566 T	5100	5,5	9	950	0,37	2,0	1,15	F	55	60	62
AP11019	ATE 636 T	7100	6	10	950	0,55	2,8	1,6	F	55	62	75
AP11020	ATE 716 T	10500	7	11	950	0,75	3,8	2,2	F	55	63	90
AP11021	ATE 806 T	18000	10,5	12	950	1,50	6,6	3,8	F	55	69	105
AP11022	ATE 906 T	22000	13,5	13	950	2,20	9,4	5,4	F	55	71	150
AP11023	ATE 1006 T	34000	17	14	950	4,00	15,6	9	F	55	74	170
<b>8 POLI</b>												
AP11024	ATE 568 T	4000	3,8	15	700	0,18	1,5	0,86	F	55	54	61
AP11025	ATE 638 T	6000	4,9	16	700	0,25	1,9	1,1	F	55	56	73
AP11026	ATE 718 T	8200	6	17	700	0,37	2,4	1,4	F	55	59	88
AP11027	ATE 808 T	13000	7,5	18	700	0,55	3,6	2	F	55	62	97
AP11028	ATE 908 T	19000	10,5	19	700	1,10	5,5	3,2	F	55	66	135
AP11029	ATE 1008 T	26000	11	20	700	1,50	6,9	4	F	55	68	140

SERIE ATE - TRIFASE A 2 VELOCITÀ

400V - 50/60HZ

CODICE	MODELLO	m <sup>3</sup> /h	Pt max mmH <sub>2</sub> O	Rif. curve	Rpm nom.	MOTORE					dB(A) 3mt	Kg
						Kw	A	Cl. Is.	IP			
<b>4 - 6 POLI</b>												
AP11035	ATE 404-6 DT	3600/2500	7/4	1	6	1400/950	0,26/0,09	0,82/0,55	F	55	59/50	37
AP11036	ATE 454-6 DT	5000/3200	8,5/3	2	7	1400/950	0,37/0,12	1,1/0,7	F	55	61/52	46
AP11037	ATE 504-6 DT	6000/4000	11/4	3	8	1400/950	0,55/0,18	1,5/0,7	F	55	64/54	57
AP11038	ATE 564-6 DT	9600/5100	12/5,5	4	9	1400/950	1,1/0,37	2,8/1,15	F	55	68/60	68
AP11039	ATE 634-6 DT	14000/7100	15/6	5	10	1400/950	1,7/0,60	3,8/1,7	F	55	70/62	89
<b>6 - 8 POLI</b>												
AP11040	ATE 566-8 DT	5100/4000	5,5/3,8	9	15	950/700	0,37/0,15	1,15/0,7	F	55	60/54	64
AP11041	ATE 636-8 DT	7100/6000	6/4,9	10	16	950/700	0,66/0,33	1,8/1,25	F	55	62/56	82
AP11042	ATE 716-8 DT	10500/8200	7/6	11	17	950/700	0,9/0,45	6,7/2,6	F	55	63/59	100
AP11043	ATE 806-8 DT	18000/13000	10,5/7,5	12	18	950/700	1,8/1	2,6/1,6	F	55	69/62	114
AP11044	ATE 906-8 DT	22000/19000	13,5/10,5	13	19	950/700	1,47/0,58	4/3,1	F	55	71/66	172
AP11045	ATE 1006-8 DT	34000/26000	17/11	14	20	950/700	4/1,7	3,7/1,8	F	55	74/68	185

ACCESSORI

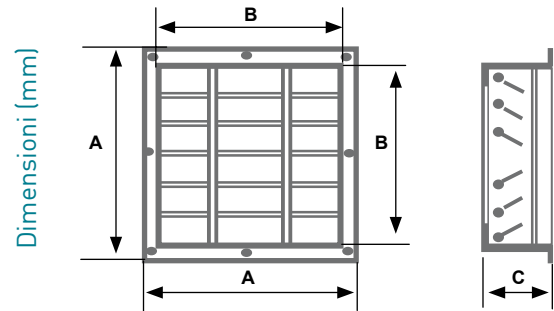
REGOLATORI DI VELOCITÀ MONOFASE

CODICE	MODELLO	per la regolazione dei modelli serie ATE
AP2600	RDV 3-MF	404M
AP2642	RDV 5-MF	454M



## SERRANDA A GRAVITÀ

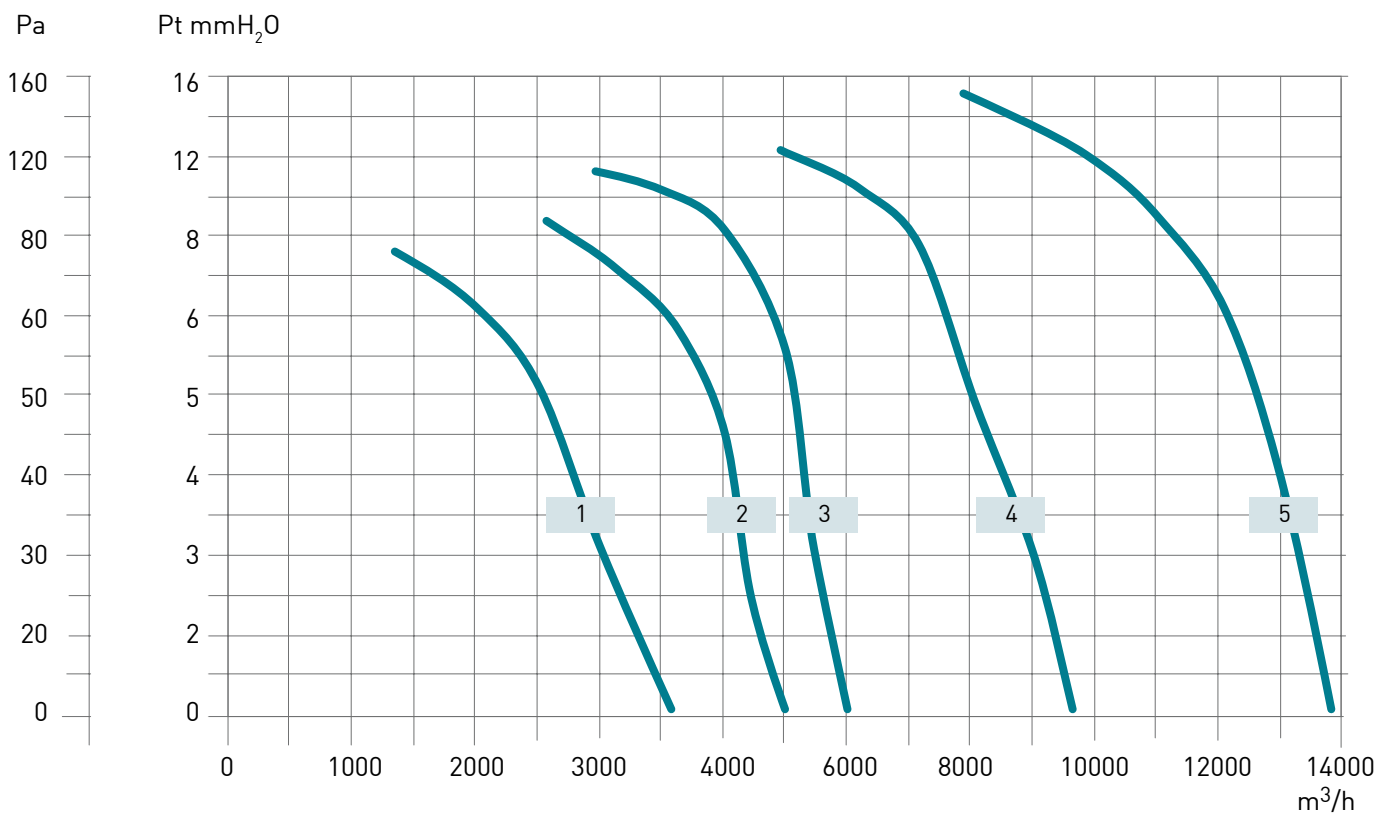
CODICE	MODELLO	A	B	C	Kg
AP19250	SAG 400	505	445	190	6,5
AP19251	SAG 450	555	495	190	7,6
AP19252	SAG 500	605	545	190	8,7
AP19253	SAG 560	665	605	190	10,5
AP19254	SAG 630	795	735	190	12
AP19255	SAG 710	815	755	190	14,5
AP19256	SAG 800	905	845	190	16
AP19257	SAG 900	1005	945	190	18
AP19258	SAG 1000	1145	1085	240	20



## CURVE CARATTERISTICHE

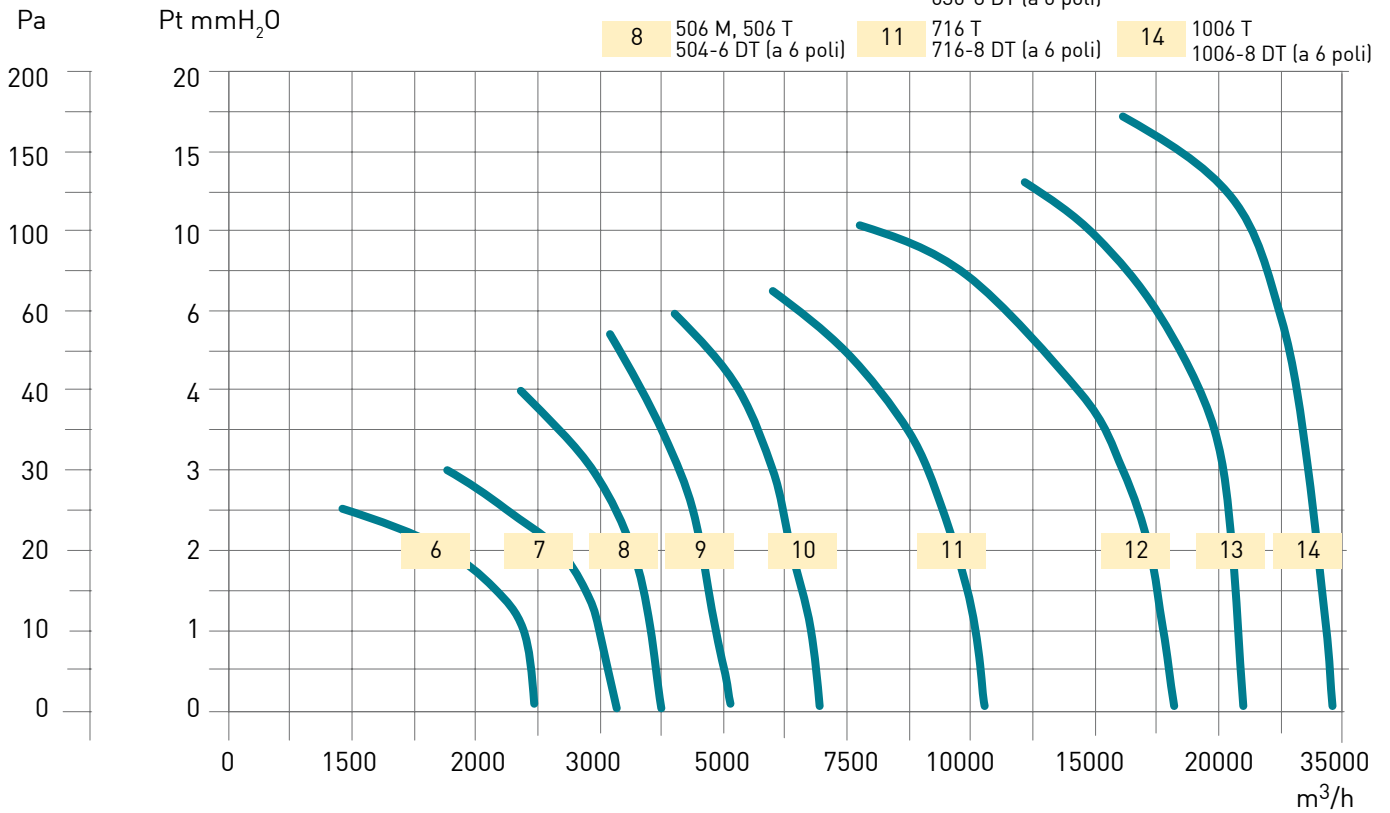
SERIE ATE - 4 POLI - 1400 RPM

1	404 M, 404 T 404-6 DT (a 4 poli)	3	504 T, 504-6 DT (a 4 poli)	5	634 T 634-6 DT (a 4 poli)
2	454 M, 454 T 454-6 DT (a 4 poli)	4	564 T 564-6 DT (a 4 poli)		



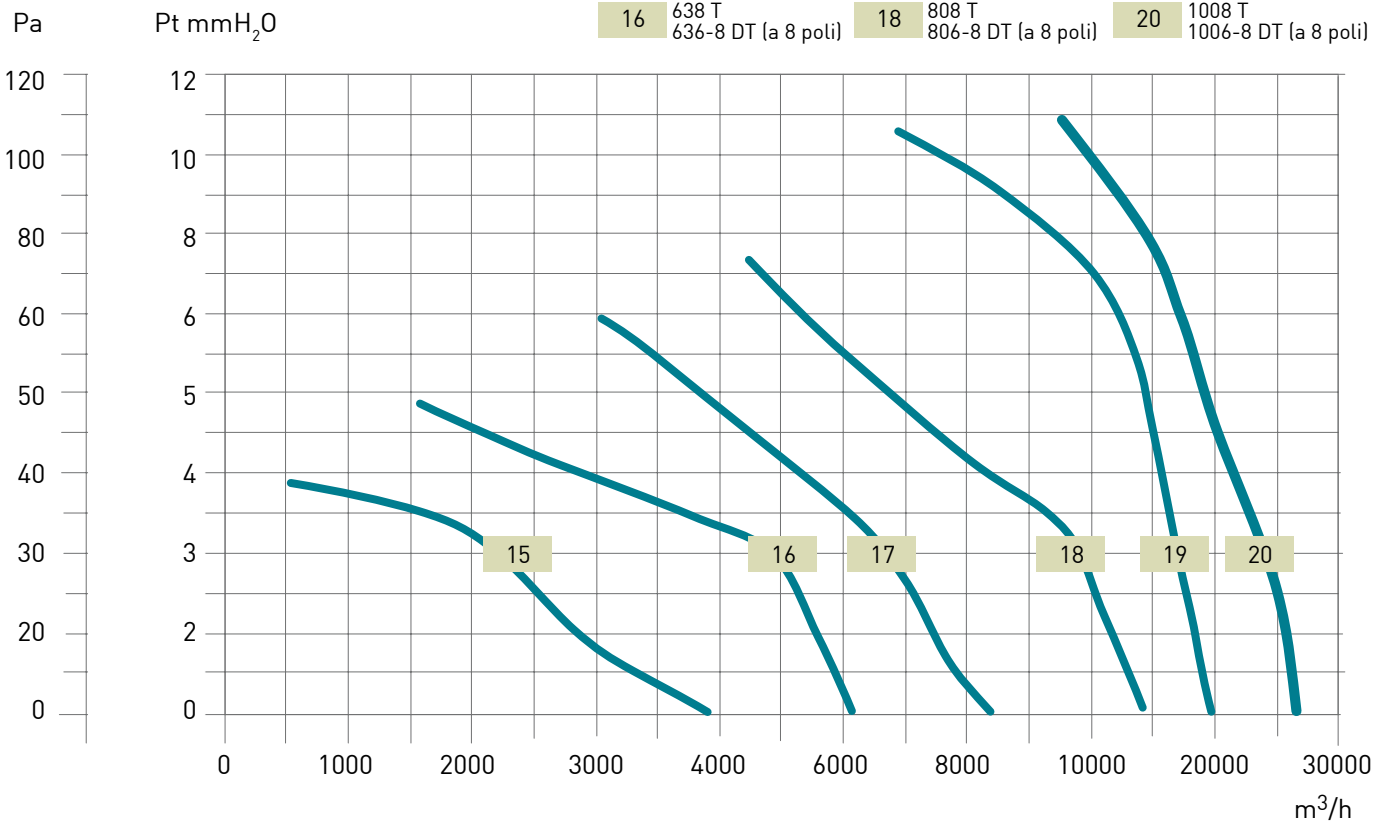
SERIE ATE - 6 POLI - 950 RPM

6	406 M, 406 T 404-6 DT (a 6 poli)	9	566 M, 566 T 564-6 DT (a 6 poli) 566-8 DT (a 6 poli)	12	806 T 806-8 DT (a 6 poli)
7	456 M, 456 T 454-6 DT (a 6 poli)	10	636 T 634-6 DT (a 6 poli) 636-8 DT (a 6 poli)	13	906 T 906-8 DT (a 6 poli)
8	506 M, 506 T 504-6 DT (a 6 poli)	11	716 T 716-8 DT (a 6 poli)	14	1006 T 1006-8 DT (a 6 poli)



SERIE ATE - 8 POLI - 700 RPM

15	568 T 566-8 DT (a 8 poli)	17	718 T 716-8 DT (a 8 poli)	19	908 T 906-8 DT (a 8 poli)
16	638 T 636-8 DT (a 8 poli)	18	808 T 806-8 DT (a 8 poli)	20	1008 T 1006-8 DT (a 8 poli)



## APPUNTI PER L'INSTALLATORE

---

