

1590080

Scheda a 4 relè

Scheda opzionale per sonde S84-S85-S86. Con l'aggiunta della scheda 4 relè le sonde S84-S85-S86 4-20mA diventano rilevatori con uscite fino a 4 relè a soglia fissa e non necessitano più di essere collegate alle centraline di rilevamento.



Portata contatti

Num
relè

1590080

50mA a 24Vac/dc, 100mA a 12Vac/dc

4

CARATTERISTICHE ELETTRICHE

Portata contatti dei relè 50mA a 24Vac/dc, 100mA a 12Vac/dc.

4 relè:

- relè A: preallarme (10% LIE, 50 ppm)
- relè B: allarme 1^a soglia (20% LIE, 100 ppm)
- relè C: allarme 2^a soglia (40% LIE, 200 ppm)
- relè D: guasto sensore

Disponibili contatti NA o NC, selezionabili a mezzo ponticelli.

Logica di comando dei relè:

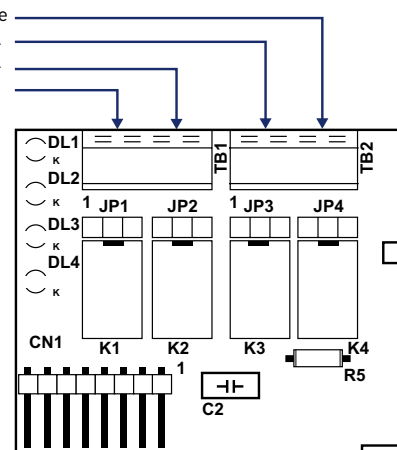
- diretta: relè ON in presenza di evento
- inversa: relè ON in assenza di evento

La scheda è dotata di n. 4 led associati allo stato di ciascun relè e morsettiere separate ad innesto rapido.

Contatto NC od NA del relè di Preallarme
Contatto NC od NA del relè di 1a SOGLIA
Contatto NC od NA del relè di 2a SOGLIA
Contatto NC od NA del relè di GUASTO

DL1 (giallo), sensore GUASTO
DL2 (rosso), allarme 2a SOGLIA
DL3 (rosso), allarme 1a SOGLIA
DL4 (rosso), preallarme

Selezione del contatto ai morsetti:



INSTALLAZIONE

Dopo aver installato meccanicamente la scheda a relè occorre provvedere alla sua configurazione elettrica selezionando la logica di comando dei relè ed il tipo di contatto che si vuole disponibile sulla morsettiere (NC o NA).

Per ciascun relè è disponibile una coppia di morsetti estraibili alla quale viene associare il tipo di contatto (NC od NA) selezionabili a mezzo ponticelli JP1...JP4.